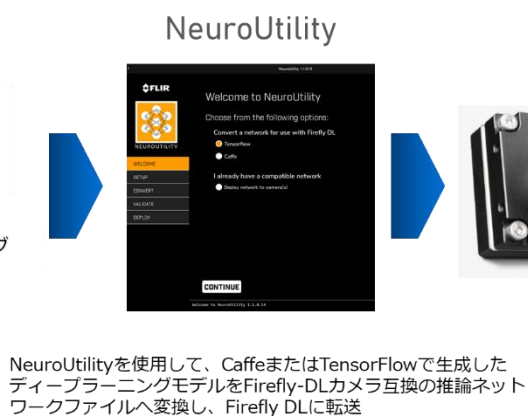


# FLIR Firefly<sup>®</sup> DL スターターキット

ディープラーニング推論カメラ Firefly<sup>®</sup> DL を使い始めるためのトータルパッケージ  
 ≪ Windows 版 / Linux 版の 2 タイプ ≫



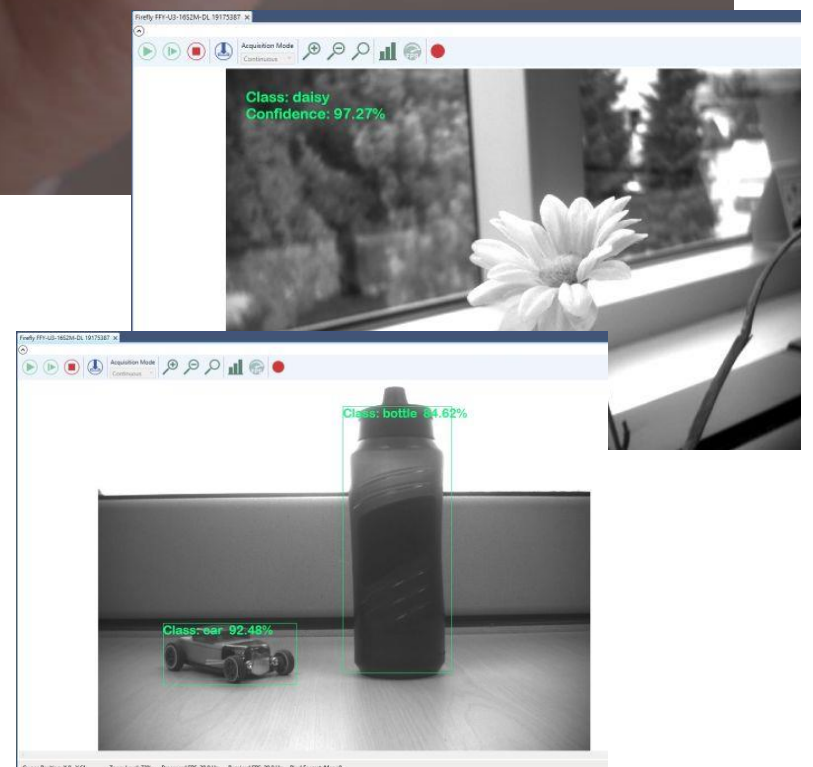
- ミニ PC やレンズ、ケーブルなど動作に必要なハードウェアをパッケージング
- Windows 10 / Linux(Ubuntu)の 2 タイプから選択
- Firefly<sup>®</sup> DL はモノクロ/カラーの 2 タイプから選択
- 必要なソフトウェアをプリインストール
- 日本語ドキュメントをメディアに同梱
- 購入後、すぐに Firefly<sup>®</sup> DL を使用したディープラーニング推論を試すことが可能



Spinnaker SDK



FLIRのマシンビジョン製品ラインで使用されているのと同じ使い慣れたツールを使用してCNNをカメラにアップロードできるようにするGenICam APIライブラリです。SpinViewアプリケーションでFirefly DLのディープラーニングモデルによる推論を実行できます





# FLIR Firefly<sup>®</sup> DL スターターキット

FLIR Firefly<sup>®</sup> は、必須のマシンビジョン機能とディープラーニング能力を組み合わせて搭載したカメラです。携帯機器として理想的な小型サイズと低消費電力で、最新のグローバルシャッターCMOS センサーで優れた画像処理を行います。統合された Intel<sup>®</sup> Movidius<sup>™</sup> Myriad<sup>™</sup> 2 Vision Processing Unit (VPU)によって、学習済みニューラルネットワークが直接カメラに搭載され、最先端の推論機能を発揮します。

## Firefly<sup>®</sup> DL の主な機能

### ■ 小型、軽量、低消費電力

コンパクト/ハンドヘルド/ポータブル機器に埋め込むのに最適

### ■ コア・マシンビジョン機能

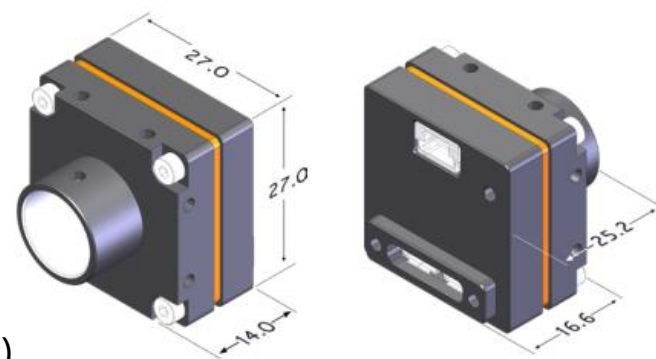
グローバルシャッターCMOS と必須マシンビジョン機能、GPIO、トリガー、部分画像モード

### ■ オンカメラ深層学習推論

Intel<sup>®</sup> Movidius<sup>™</sup> Myriad<sup>™</sup> 2 搭載、深層学習推論

## 用途

- バイオメディカル
- 無人航空機システム(UAS)
- 視標追跡
- 深度センサーおよびハンドヘルド機器



## Firefly<sup>®</sup> DL スターターキット梱包内容

同梱品	選択	型番
推論カメラ Firefly <sup>®</sup> DL	モノクロ版	FFY-U3-16S2M-S-DL (モノクロ、Sマウント)
	カラー版	FFY-U3-16S2C-S-DL (カラー、Sマウント)
Intel <sup>®</sup> NUC 8 (AC電源コード含む)	共通	Intel <sup>®</sup> NUC 8 Intel <sup>®</sup> Core <sup>™</sup> i3、メモリ:4GB、ストレージ:120G SSD
3m USB 3ケーブル	共通	ACC-01-2300
Firefly用三脚アダプター	共通	ACC-01-0017
レンズ	共通	ACC-01-4000
ソフトウェア (プリインストール済み)	Windows版	Windows 10 Home(64-bit)、TensorFlow、Python、Neuro Utility、FLIR Spinnaker SDK TFGUI:TensorFlow転移学習GUIアプリケーション
	Linux版	Ubuntu 18.04、TensorFlow、Python、Intel NCSDK、FLIR Spinnaker SDK TFGUI:TensorFlow転移学習GUIアプリケーション
日本語ドキュメント (HDD/付属メディア参照)		<ul style="list-style-type: none"> <li>• Firefly_DLスターターキット 説明書</li> <li>• Firefly_DLによるエッジ推論とは(Firefly_DL入門)</li> <li>• Firefly_DLスターターキット_クイックスタートガイド (for Windows / for Linux)</li> <li>• Firefly_DL_TFGUI説明書</li> <li>• Firefly_DL_サポートされるニューラルネットワーク</li> <li>• Firefly_DL_トレーニングデータを作成するためのヒント</li> <li>• Firefly_DL_トラブルシューティング_ニューラルネットワーク変換エラー</li> <li>• Firefly_DL_Caffeオブジェクト検出モデルの学習_クイックスタートガイド</li> </ul>

製品型番 Windows 版モノクロ:DL-005SK-MW-03、Windows 版カラー:DL-005SK-CW-03、Linux 版モノクロ:DL-005SK-ML-03、Linux 版カラー:DL-005SK-CL-03



We provide prime value for customers through our technology

販売代理店 / お問い合わせ先

開発元

株式会社プリバテック

東京都品川区北品川 2-32-3 六行会総合ビル

mail: [new-solution@privatech.com](mailto:new-solution@privatech.com)



株式会社レスターコミュニケーションズ

イメージセンシングソリューション営業部

電話: 03-3445-2074 Mail: [info\\_mk@restarcc.com](mailto:info_mk@restarcc.com)

〒141-0001 東京都品川区北品川 5 丁目 9 番 11 号 大崎 MTビル

株式会社レスターエレクトロニクス

ブロードセールスカンパニー ブロードセールス推進部

電話: 06-7166-9250 Mail: [bsc\\_info@restargp.com](mailto:bsc_info@restargp.com)

〒550-0011 大阪市西区阿波座 2-1-1 大阪本町西第 1 ビルディング 8F